



A FLEX-110 é uma central de alarme de 1 setor misto configurável. Através de um simples sistema de programação (jumper + botão e led) é possível programar as diversas funções da central, como: tempos de entrada, rearme automático e duração do disparo, configuração do setor, etc.

Aceita controles remoto 433MHz em dois padrões: Hopping Code (encoder HCS) e Code Learning (encoder HT6P20). Para sensores sem fio, devem ser utilizados modelos 433MHz Hopping Code fabricados pela TEM.

Para reduzir os transtornos causados à vizinhança, a central FLEX-110 possui um sistema de *cancelamento automático de setor*, o que limita a quantidade máxima de disparos consecutivos.

A falta de energia elétrica na rede local é indicada de 2 formas: visual (led no painel) e sonora (3 bipes na sirene quando a central é armada).

## CARACTERÍSTICAS

- 1 setor misto
- Receptor interno 433MHz duplo padrão: hopping code (HC) e code learning (CL)
- Setor inteligente
- Pânico no controle remoto
- Arme automático por falta de movimento (habilitável)
- Setor configurável: imediato, temporizado ou 24 horas
- Sinalização de falta de AC
- Indicação de bateria fraca para sensores sem fio
- Programação dos tempos de entrada e duração do disparo

## FUNCIÓNAMENTO

- **Led REDE:** indica a presença de energia na rede elétrica local. Quando aceso indica também que a bateria está em carga.
- **Led LIGADO:** quando aceso indica que a central está armada (pronta para disparar por qualquer setor).
- **Led SENSOR:** quando aceso indica que algum sensor ligado ao setor está disparado. Se estiver piscando indica uma das seguintes situações:
  - contando tempo de entrada (setor temporizado / sensor violado)
  - indicação de setor violado (central desarmada após disparo)

### ARMANDO e DESARMANDO a central por controle remoto:

- um clique em qualquer botão (*previamente memorizado*)



botões do controle remoto

#### Observações:

- o controle remoto arma a central imediatamente
- quando a central é armada ou desarmada a sirene emite bipes (*exceto se os bipes estiverem desabilitados*) como forma de sinalização. Veja a tabela:

Qtd. de bipes na sirene	Descrição
1	Central Armada
2	Central Desarmada - nenhum disparo memorizado
3	Central Armada - falta energia AC
4	Central Desarmada - algum disparo memorizado

**Função PÂNICO:** disparo emergencial (ativa a sirene), normalmente utilizado com o intuito de afastar um possível intruso.

- por controle remoto: pressionar (manter pressionado) o botão (*previamente memorizado*) por três segundos.

**Aviso de bateria fraca (sensores sem fio):** toda vez que um sensor sem fio com a bateria fraca disparar e a central estiver desarmada será feita a sinalização de bateria fraca (3 bipes na sirene - habilitável). A sinalização não acontece se a central estiver armada.

**Arme automático por falta de movimento:** quando a central é desarmada inicia-se a contagem do tempo de arme automático por falta de movimento (habilitável). Este tempo (60 minutos) é reiniciado sempre que um sensor dispara. Se nenhum sensor disparar por um tempo superior ao "tempo de arme", a central será armada automaticamente.

## INFORMAÇÕES TÉCNICAS

### Alimentação:

- tensão AC: 127/220 Vac / 60Hz
- bateria: 12 Vdc (bateria para backup do sistema)
- tensão de carga da bateria: 13,6 Vdc
- consumo de energia: 4,5 Watts (+/- 5%) - equivalente à 3,2 KWh/mês

### RF

- memória: até 30 dispositivos sem fio
- frequência: 433,92MHz
- padrão controle remoto: hopping code (HC) ou code learning (CL)
- padrão sensor sem fio: hopping code (HC) >>> fabricados pela TEM
- distância: até 80 metros sem obstáculo

### Características Físicas:

- dimensões: 230 x 240 x 85 milímetros
- alojamento para bateria de 12 V x 7Ah (gel - selada)
- peso bruto: 1,25 Kg

### Outros:

- saída de alimentação auxiliar (12V): 13,6 Vdc x 250mA (máx.)
- saída para sirene: 13,6 Vdc x 450mA (máx.)

**Cancelamento automático de setor:** se a central disparar três vezes consecutivas a função de disparo ficará "cancelada".(recurso habilitável). O cancelamento só é válido enquanto a central estiver armada.

**Memória de disparo e indicação de setor atuado:** quando a central for desarmada após ter disparado, serão emitidos 4 bipes ao invés de 2. Estes bipes indicam que houve algum disparo enquanto a central estava armada. Ainda após o desarme, o led do sensor ficará piscando, mostrando que houve um disparo.

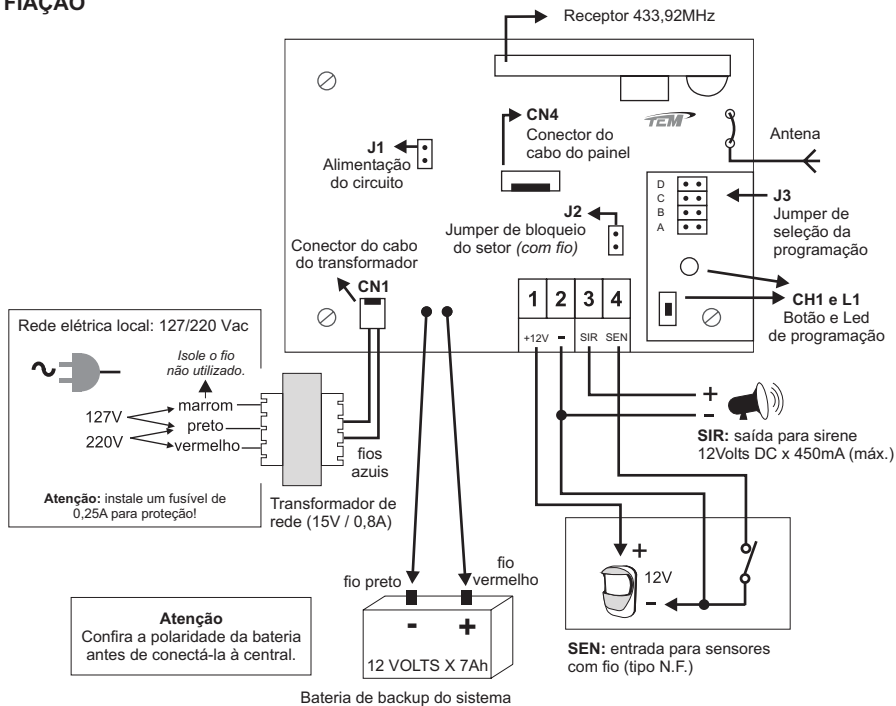
## INSTALAÇÃO

Procure um local discreto, livre da chuva e da incidência direta da luz do sol para a fixação da central. Por segurança, a central deverá estar fora do alcance de crianças e de pessoas estranhas. É importante que a fiação do sistema seja menos visível o possível (embutida e/ou longe de portas e janelas). Para sensores magnéticos recomenda-se que a distância entre o ímã e o sensor não ultrapasse 5mm. Verifique o movimento de "folga" existente nas portas e janelas fechados (*o vento pode provocar tal movimento*).

Para sensores infravermelhos passivos tome os seguintes cuidados:

- o local deve ser isento do trânsito de animais;
- o sensor não deve estar direcionado para portas ou janelas de vidro;
- evite a instalação em locais com grande circulação de ar.

## DIAGRAMA DE FIAÇÃO



### Ajuste dos Jumpers:

**J1 - Jumper de Alimentação do Circuito:** este jumper deve ser mantido fechado para que a central funcione. Pode ser substituído por uma chave de duas posições (ON-OFF), criando-se, desta forma, uma "chave geral" para a central.

**J2 - Jumper de Bloqueio do Setor:** este jumper bloqueia a entrada de sensores com fio da central. Caso sejam utilizados sensores sem fio, este jumper deve ser retirado. Se forem utilizados apenas sensores sem fio, o jumper J2 deve ser mantido fechado.

**J3 - Jumper de Seleção da Programação:** através deste jumper o instalador define a função de programação que será executada com o botão e led de programação (CH1 e L1).

## CONEXÕES DOS TERMINAIS

Terminal	Nome	Descrição
1	+	Saída de 12 Volts (13,6 Vdc) para alimentação de acessórios. A corrente máxima é de 250mA.
2	-	GND (comum). Utilizado para a alimentação negativa da sirene e de qualquer outro acessório que utilize a saída de 12V da central. Também utilizado em conjunto com o borne do setor (SEN).
3	SIR	Saída para sirenes. Esta saída disponibiliza 13,6 volts quando a central dispara. A corrente máxima para a ligação de sirenes é de 450mA. Utilize sirenes do tipo piezoelétricas (máximo duas).
4	SEN	Entradas para sensor com fio. Quando for utilizada, o jumper J2 deverá ser retirado. Qualquer sensor NF pode ser utilizado. A resistência máxima de retorno é de 2.000 ohms. O tempo mínimo válido é de 250ms.

## PROGRAMAÇÃO

A programação da central é feita através do jumper de seleção de função (J3) e do botão e led de programação (CH1 e L1) e é armazenada em memória não-volátil, ou seja, não perde a programação na falta de energia. É importante observar que a central FLEX-110 sai com uma *configuração padrão de fábrica*, a qual já garante o funcionamento básico da mesma. O instalador deve programar apenas as funções que, conforme saem de fábrica, não se adequam a sua instalação, além de executar a gravação de controles remoto e sensores sem fio, caso sejam utilizados.

Para programar as diversas funções e recursos da central, execute o procedimento descrito abaixo:

- 1 - selecionar função desejada no jumper J3 (A a D)
- 2 - seguir o procedimento individual de cada função, utilizando o botão de programação:

**RF (J3 = A):** memória de dispositivos sem fio (*gravação de controles remoto e sensores sem fio*)

**GRAVAÇÃO:**

- Jumper J3 na posição A
- clicar no botão de programação >>> o led acende
- acionar o dispositivo a primeira vez (pressionar botão do controle remoto ou disparar sensor sem fio)
- o led pisca e continua aceso
- acionar o dispositivo a segunda vez (confirmação), utilizando o mesmo botão ou mesmo setor
- o led apaga se OK ou pisca por 3 segundos se ERRO

**APAGAR MEMÓRIA DE RF**

- com o jumper J3 na posição A (RF) pressionar botão por 5 segundos até que o led comece a piscar

**SETOR (J3 = B):** configuração do setor

- Jumper J3 na posição B
- clicar o número de vezes correspondente ao valor de configuração desejado:
  - 1 = imediato
  - 2 = temporizado
  - 3 = 24 horas
  - 4 = inteligente (imediato)

**Tp.DISP. (J3 = C):** tempo de disparo, em minutos

(*tempo que a sirene vai tocar, quando a central dispara*)

- Jumper J3 na posição C
- clicar o número de vezes correspondente ao tempo desejado: *cada clique equivale a 1 minuto (1 a 255)*

**CONFIG (J3 = D):** configurações gerais

- Jumper J3 na posição D
- clicar o número de vezes correspondente à função que deseja alterar:
  - 1 = bip de arme e desarme na sirene
  - 2 = indicação de bateria fraca para sensor sem fio
  - 3 = cancelamento automático de setor
  - 4 = arme automático por falta de movimento
  - 5 = tempo de saída: 0 ou 60 segundos
- a central sinaliza na sirene: 1 bip se função habilitada e 2 bips se função desabilitada
- repita os passos de programação para alterar novamente a função

*Obs.: em caso de erro o led piscará rapidamente por 3 segundos, cancelando a programação*

**RESET TOTAL DA MEMÓRIA (restaura a condição de fábrica):**

- retirar J3
- pressionar o botão (CH1) por 5 segundos - o led começa a piscar sinalizando a ocorrência do reset.

## Configuração padrão de fábrica (restaurada pelo "reset total da memória")

- memória de RF: nenhum dispositivo gravado (30 memórias vazias)
- duração do disparo: 5 minutos
- tempo de entrada: 20 segundos
- tempo de saída: 0 segundos
- setor : imediato
- configurações gerais:
  - bip de arme e desarme (sirene): habilitado
  - indicação de bateria fraca para sensores sem fio: habilitado
  - cancelamento automático de setor: habilitado
  - rearme automático: desabilitado

## CONFIGURAÇÕES DO SETOR DE ALARME

---

O setor de alarme (com e sem fio) é programável e pode ser *imediato, temporizado, 24 horas ou inteligente*:

- **setor imediato:** os sensores só disparam a central se o alarme estiver armado (led LIGADO aceso). O disparo acontece assim que o sensor atua. *É a configuração normalmente usada.*
- **setor temporizado:** os sensores só disparam a central se o alarme estiver armado (led LIGADO aceso). Quando o sensor atua, a central inicia a contagem do *tempo de entrada* e, ao final deste, o alarme dispara. Durante a contagem do tempo de entrada, o led SENSOR fica piscando e o usuário pode desarmar a central, cancelando, desta forma, o disparo que iria acontecer. *Normalmente é usado quando os usuários não possuem controle remoto, ligando e desligando a central através de uma "CHAVE GERAL" (acrescentada na instalação).*
- **setor 24 horas:** os sensores disparam a central independente de o alarme estar armado ou não. O disparo acontece assim que o sensor atua. *Normalmente é usado para sensores especiais, como os de fumaça e incêndio.*
- **setor inteligente:** é um setor imediato, no qual os sensores devem disparar pelo menos 2 vezes dentro de um determinado tempo (60 segundos) para que a central dispare. Como é um setor imediato, os disparos dos sensores são aceitos apenas quando o alarme está armado (led LIGADO aceso). *O setor inteligente tem por objetivo minimizar o risco de disparo em falso causado, esporadicamente, por sensores de presença (infravermelhos passivos) instalados fora das condições ideais...*

---

## GARANTIA

O equipamento que você acaba de adquirir passou por todos os testes exigidos pelo Controle de Qualidade da **TEM INDÚSTRIA ELETRÔNICA** e está integralmente de acordo com os padrões de eficiência observados desde o seu projeto até sua fabricação.

### PRAZO DE GARANTIA

Este produto está garantido por um período de **12 MESES** contados a partir da data de emissão da nota fiscal de venda ao primeiro adquirente ou consumidor sendo 3 (três) meses de garantia legal assegurados por lei e 9 (nove) meses de garantia contratual.

### CONDIÇÕES QUE ANULAM A VALIDADE DA GARANTIA

1. Defeitos causados por mau uso ou em negligência ao que determina o manual de instalação/operação;
2. Violação ou alteração do produto por pessoas não autorizadas;
3. Defeitos ou danos ao produto originados de casos fortuitos ou força maior assim como problemas causados por agentes da natureza e acidentes (água, fogo, descarga elétrica, raio);
4. Defeitos provocados por erros de instalação;
5. Equipamento ligado à fonte de energia (rede elétrica, baterias, pilhas, etc) de características diferentes daquelas especificadas neste manual ou sujeitas a flutuações excessivas de surtos de energia.

### ITENS NÃO INCLUIDOS NA GARANTIA CONTRATUAL

- Gabinete, emblemas, painel, chaves, parafusos, bornes e embalagem.

### IMPORTANTE

- Dentro do prazo de garantia (12 meses) a troca de partes, peças e componentes eventualmente defeituosos e incluídos na garantia, assim como mão de obra aplicada serão gratuitos desde que realizados pela TEM INDÚSTRIA ELETRÔNICA ou uma assistência técnica autorizada.
- A garantia não inclui a retirada do produto no local, sendo o transporte de inteira responsabilidade do responsável pela instalação.

As informações contidas neste manual estão sujeitas a alterações sem prévio aviso.